

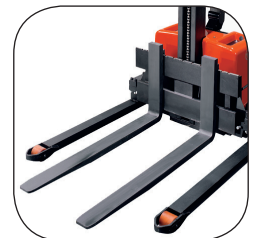
Elektro-Hochhubwagen 1,0 t

BT staxio

W-Serie

HWE100

HWE100S



Elektro-Hochhubwagen Mitgänger

Technische Daten					HWE100	HWE100S
Kennzeichen	1.1	Hersteller			BT	BT
	1.2	Typ			HWE100	HWE100S
	1.3	Antrieb			Elektrisch	Elektrisch
	1.4	Bedienung			Geh	Geh
	1.5	Tragfähigkeit/Last	Q	kg	1000	1000
	1.6	Lastschwerpunkt	c	mm	600	600
	1.8	Lastabstand	x	mm	805	800
	1.9	Radstand	y	mm	1172	1210
Gewicht	2.1	Eigengewicht		kg	467	560
	2.2	Achslast mit Last (Antriebsrad/Stützrollen/Gabelrollen)		kg	353/151/963	580/—/515
	2.3	Achslast ohne Last (Antriebsrad/Stützrollen/Gabelrollen)		kg	230/123/114	400/—/80
Räder, Fahrwerk	3.1	Bereifung, Antriebsrad/Stützrollen/Gabelrollen			PU/PU/PU ³⁾	PU/PU/PU ³⁾
	3.2	Reifengröße vorn		mm	Ø250x60	Ø250x60
	3.3	Reifengröße hinten		mm	Ø85	Ø85
	3.4	Räder optional		mm	Ø100x40	—
	3.5	Räder, Anzahl vorn/hinten (x= angetrieben)			2-1x/2	2-1x/2
	3.6	Spurweite vorn	b ₁₀	mm	480	480
	3.7	Spurweite hinten	b ₁₁	mm	364	1000—1400
Grundabmessungen	4.2	Höhe Hubgerüst eingefahren	h ₁	mm	1890	1890
	4.4	Hub	h ₃	mm	1495	1500
		Hubhöhe	h ₂₃	mm	1580	1540
	4.5	Höhe Hubgerüst ausgefahren	h ₄	mm	2040	2040
	4.9	Deichselhöhe in Neutrallage	h ₁₄	mm	1300	1300
	4.15	Gabelhöhe abgesenkt	h ₁₃	mm	85	40
	4.19	Gesamtlänge	l ₁	mm	1530	1680
	4.20	Länge einschl. Gabelrücken	l ₂	mm	530	530
	4.21	Gesamtbreite	b ₁ /b ₂	mm	700 ^{1)/} —	700/1100—1500
	4.22	Gabelzinkenmaße	s/e/l	mm	60/156/800,1000,1150	40/100/1150
	4.25	Maß über Gabel	b ₅	mm	536/550/685	250—800
	4.26	Breite zwischen Stützarmen	b ₄	mm	—	900—1300
	4.27	Stützarm-Maße	b ₁₄	mm	—	100
	4.32	Bodenfreiheit mit Last unter Hubgerüst	m ₁	mm	26	26
4.34	Arbeitsgangbreite bei Palette 800 x 1200 längs *	A _{st}	mm	2100	2130	
4.35	Wenderadius	W _a	mm	1340	1365	
Leistungen	5.1	Fahrgeschwindigkeit mit/ohne Last		km/h	4,3/5,4	4,3/5,4
	5.2	Hubgeschwindigkeit mit/ohne Last		m/s	0,12/0,22	0,10/0,19
	5.3	Senkgeschwindigkeit mit/ohne Last		m/s	0,15/0,14	0,15/0,14
	5.8	Max. Steigfähigkeit mit/ohne Last		%	5/10 ²⁾	5/10 ²⁾
	5.10	Betriebsbremse			Elektromagnetisch	Elektromagnetisch
Motor	6.1	Leistung Fahrmotor S2 60 min		kW	0,5	0,5
	6.2	Leistung Hubmotor S3 15%		kW	1,4	1,4
	6.4	Batteriespannung, Nennkapazität		V/Ah	2x12/63	2x12/63
	6.5	Batteriegewicht		kg	2x23	2x23
	Sonstiges	8.1	Art der Fahrsteuerung			Transistor, stufenlos
8.4		Schalldruckpegel nach EN 12 053 (am Fahrerohr)		dB(A)	66	66

1) Bei b₅ = 685mm beträgt die Gesamtbreite b₁ = 790mm

2) Gemäß Betriebsstandard gemessen

3) PU = Polyurethan

* Arbeitsgangbreite gem. VDI 2198

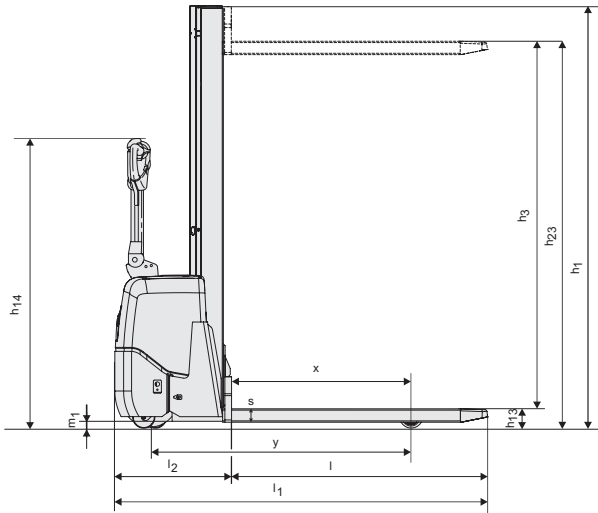
Leistung und Abmessungen der Geräte sind nominal und unterliegen Toleranzen.

BT Products AB behält sich das Recht vor, Produktänderungen ohne vorherige Ankündigung vorzunehmen.

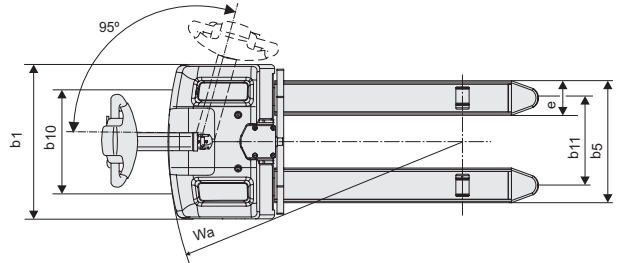
Abmessungen des Hubgerüsts

BT staxio

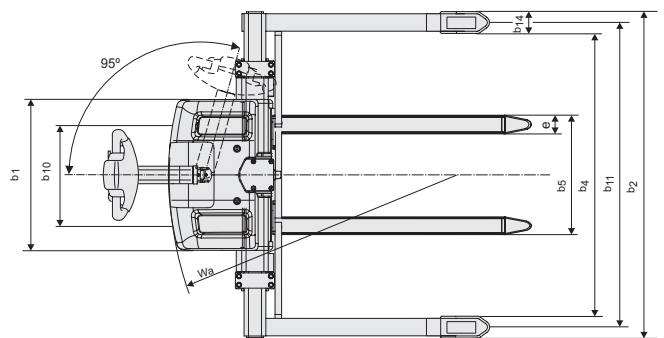
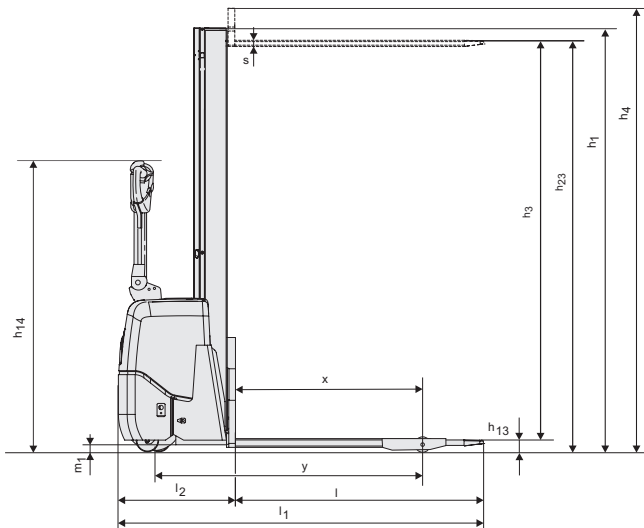
Typ			HWE100		HWE100S	
h_{23}	Hubhöhe ($h_{13}+h_3$)	mm	1580	2000	1540	1960
h_3	Hub	mm	1495	1915	1500	1920
h_1	Höhe Hubgerüst eingefahren	mm	1890	2310	1890	2310
h_4	Höhe Hubgerüst ausgefahren	mm	—	—	2040	2460



HWE100



HWE100S



Geräteeigenschaften:

- Kompakt und leicht zu manövrieren
- Castorlink-Stützradsystem
- Wartungsarme Batterien
- Integriertes Ladegerät

